



АКЦИОНЕРНОЕ ОБЩЕСТВО
«НАУЧНО-ПРОИЗВОДСТВЕННЫЙ КОМПЛЕКС «ВИП»

ИНН 6662058814

Юридический адрес: Российская Федерация, 620142 г. Екатеринбург, ул. Щорса, стр. 7

Почтовый адрес: 620142, г. Екатеринбург, ул. Щорса, стр.7

Тел./Факс: (343) 302-03-53, 302-03-63,

E-mail: info@npkvip.ru; <http://www.npkvip.ru>

ПРЕОБРАЗОВАТЕЛИ ДАВЛЕНИЯ ИЗМЕРИТЕЛЬНЫЕ СДВ-КР

Руководство по эксплуатации

АГБР.379.00.00 РЭ



Февраль 2024

Содержание

1	ОПИСАНИЕ И РАБОТА.....	4
1.1.	Назначение	4
1.2.	Технические характеристики	5
1.3.	Комплектность преобразователей.....	7
1.4.	Устройство и работа преобразователей	7
1.5.	Маркировка	7
1.6.	Упаковка	7
2	ИСПОЛЬЗОВАНИЕ ПО НАЗНАЧЕНИЮ	8
2.1	Эксплуатационные ограничения.....	8
2.2	Подготовка преобразователей к использованию	8
2.3	Эксплуатация преобразователей.....	8
3	ТЕХНИЧЕСКОЕ ОБСЛУЖИВАНИЕ.....	9
4	ТЕКУЩИЙ РЕМОНТ	9
5	ХРАНЕНИЕ	10
6	ТРАНСПОРТИРОВАНИЕ	10
7	УТИЛИЗАЦИЯ.....	10
8	ГАРАНТИИ ИЗГОТОВИТЕЛЯ.....	10
	Приложение А.....	11
	Приложение Б	12
	Габаритные чертежи преобразователей.....	12
	Приложение В.....	13
	Схемы подключения преобразователей.....	13
	Приложение Г	14
	Габаритные размеры штуцеров для подключения к магистрали давления и монтажных гнезд	14
	Приложение Д.....	15
	Перечень средств измерения и испытательного оборудования	15

Настоящее руководство по эксплуатации распространяется на преобразователи давления СДВ-КР (в дальнейшем – преобразователи), содержит сведения об устройстве и принципе работы преобразователей, технические характеристики и другие сведения, необходимые для правильной эксплуатации (использования, хранения и технического обслуживания) преобразователей.

Преобразователи соответствуют комплекту документации согласно АГБР.379.00.00.

Пример записи обозначения преобразователя при его заказе и в документации другой продукции, в которой он может быть применен:

Преобразователь давления автомобильный, для измерения избыточного давления с верхним пределом измерения 200 МПа, с ратиометрическим выходным сигналом (0,1-0,9)*Упит. В, с цифровым электронным блоком, климатического исполнения У2 для работы при температуре от минус 55 и минус 40 °С до плюс 120 и плюс 130 °С, с пределом допускаемого значения приведенной основной погрешности $\pm 0,5$ %, с пределом допускаемого значения дополнительной температурной погрешности $\pm 0,5$ %, со штуцером типа М18 х 1,5, без индикации, код степени защиты IP67 по ГОСТ 14254 (с установленным разъемом), с напряжением питания $5 \pm 0,25$ В, с временем установления выходного сигнала не более 100 мс, материал мембраны и полостей, контактирующих с измеряемой средой – титановый сплав ВТ-9 по ОСТ 1.90006, обозначается:

СДВ-КР-200-В АГБР.379.00.00 ТУ (с соединителем типа Compact 1.1 (code 2)),

СДВ-КР-200-С АГБР.379.00.00 ТУ (с соединителем - вилкой СНЦ132Р-4/14ВП11).

СДВ-КР-200-В АГБР.379.00.00-01 ТУ (с соединителем типа Compact 1.1 (code 2)),

СДВ-КР-200-С АГБР.379.00.00-01 ТУ (с соединителем - вилкой СНЦ132Р-4/14ВП11).

1 ОПИСАНИЕ И РАБОТА

1.1. Назначение

1.1.1 Преобразователи давления измерительные СДВ-КР (далее - преобразователи) предназначены для непрерывного измерения и преобразования избыточного некристаллизующихся (не затвердевающих) жидкостей в электрический аналоговый сигнал постоянного напряжения.

1.1.2 Область применения: системы контроля и автоматического регулирования в автотранспортных средствах для измерения давления в тормозной системе, а также в топливной рампе бензиновых двигателей с непосредственным впрыском или в общей топливной рампе дизельных двигателей (система Common Rail).

1.1.3 Измеряемая среда – жидкости (масла, дизельное топливо, керосин, бензин).

1.1.4 Диапазон температур рабочей среды на входе в приёмник давления преобразователей – от минус 40 °С до плюс 130°С.

1.1.5 Время установления выходного сигнала преобразователя не более 2 мс.

1.1.6 Преобразователи могут выдерживать температуру окружающей среды 140°С в течение времени не более 250 часов.

1.1.7 Преобразователи относятся к электронному оснащению автотранспортных средств (ГОСТ Р 50905-96).

1.1.8 По устойчивости к механическим воздействиям преобразователи, устанавливаемые на двигатели, являются вибропрочными:

- по ГОСТ Р 50905-96 преобразователи выдерживают синусоидальные вибрации с перегрузкой 20 g в диапазоне частот 50-2000 Гц, а также удары с перегрузкой 40 g.

1.1.9 По устойчивости к механическим воздействиям преобразователи, устанавливаемые на двигатели, являются виброустойчивыми:

- по ГОСТ 16962.2 соответствуют испытаниям XVII степени жесткости в диапазоне частот 50-1000 Гц при ускорении 20 g.

1.1.10 По устойчивости к климатическим воздействиям преобразователи соответствуют:

- по ГОСТ 15150 группе У2.

1.1.11 Преобразователи относятся к изделиям одноканальным, однофункциональным, неремонтируемым.

1.1.12 Режим работы преобразователя – продолжительный номинальный S1 по ГОСТ Р 52230-2004.

1.1.13 Конструкция преобразователей обеспечивает устойчивость к маслам и моющим веществам.

1.1.14 По степени защиты от проникновения пыли и воды преобразователь, с установленным разъемом, соответствует группе IP67 по ГОСТ 14254.

1.1.15 Преобразователи предназначены для работы при атмосферном давлении от 53,3 до 106,7 кПа (от 400 до 800 мм рт. ст.) согласно ГОСТ 15150.

1.1.16 Преобразователи не содержат материалов и веществ, вредных в экологическом отношении для человека и окружающей среды, поэтому при эксплуатации (применении), испытаниях, хранении, транспортировании и утилизации не оказывают воздействия, опасного в экологическом отношении.

1.1.17 Предприятие-изготовитель оставляет за собой право на изменение конструкции преобразователя СДВ и типов комплектующих изделия без ухудшения его характеристик.

1.1.18 Структурная схема условного обозначения преобразователей давления измерительных приведена в приложении А.

1.2. Технические характеристики

1.2.1. Основные технические характеристики

Верхний предел измерения преобразуемого параметра, МПа	240
Выходной сигнал – напряжение постоянного тока, В	(0,1-0,9)*Uпит.
Пределы допускаемой основной погрешности (γ), % от ДИ	0,5
Суммарная приведенная погрешность с учетом изменения температуры не более, %	2
Диапазон температур измеряемой среды, °С	-40 ...+130
Напряжение питания постоянного тока, В	4,75–5,25
Потребляемый ток мА, не более	15
Сопротивление нагрузки, кОм не менее,	2
Габаритные размеры:	
- диаметр преобразователя, не более, мм	30
- длина преобразователя, не более, мм	60
Размер резьбы присоединительного штуцера, мм	M18 x 1,5
Масса, кг, не более	0,05

1.2.2. Преобразователи устойчивы к воздействию испытательного давления 260 МПа и выдерживают перегрузку испытательным давлением в течение 15 минут.

Преобразователи – прочные и герметичные после воздействия предельно допустимого перегрузочного давления 400 МПа длительностью 1 минута.

1.2.3. Преобразователи сохраняют работоспособность при воздействии:

- минус 40 °С в течение 96 часов;
- +130 °С в течение 96 часов;
- 250 термоциклов (минус 40 - +125 °С)
- падения с высоты 1 м на бетонный пол по 3 осям;
- соляного тумана в течение 96 часов по ГОСТ Р 52230-2004;
- агрессивной среды – масла М10ГИ ТУ38-10138-85, солянки, тормозной жидкости «Томь», охлаждающей жидкости Тосол АМ, горячего моторного масла;
- импульсов электростатического разряда с напряжением $\pm (8 \pm 0,8)$ кВ для контактного разряда и $\pm (15 \pm 1,5)$ кВ для воздушного разряда согласно ГОСТ Р 50607-93.

1.2.4. Электрическое питание преобразователей осуществляется от стабилизированного источника постоянного напряжения. Пульсация напряжения не должна превышать $\pm 0,5\%$ значения напряжения питания, которое должно составлять $5 \pm 0,25$ В, с допустимой перегрузкой до 16 В.

1.2.5. Преобразователи имеют защиту напряжения питания обратной полярности и короткого замыкания выходного сигнала на цепи питания.

1.2.6. Преобразователи помехоустойчивы к импульсному напряжению до 16 В.

1.2.7. Габаритные и установочные размеры преобразователей приведены в приложении Б.

1.2.8. По требованиям надежности преобразователь относится к изделиям непрерывного длительного действия группы ИКН, вид 1 по ГОСТ 27.003-90. Среднее время наработки до отказа 157 000 часов.

1.2.9. Средний срок службы преобразователей не менее 14 лет, кроме эксплуатируемых при измерении параметров агрессивных сред, средний срок службы которых зависит от свойств агрессивной среды и условий эксплуатации.

1.2.10. Номинальная статическая характеристика преобразования с линейно-возрастающей зависимостью аналогового выходного сигнала от входной измеряемой величины соответствует виду:

$$V_{out} = VDDE * \left(0,1 + 0,8 * \frac{P}{P_n} \right)$$

где: V_{out} – текущее значение выходного сигнала, В;
 $VDDE$ – напряжение питания преобразователя, В;
 P – значение измеряемого давления, МПа;
 P_n – номинальное давление, ВПИ МПа.

Выходной сигнал преобразователя ратиометрический (зависит от напряжения питания).
 Ниже представлен график 1 выходного сигнала при напряжении питания 5 В.

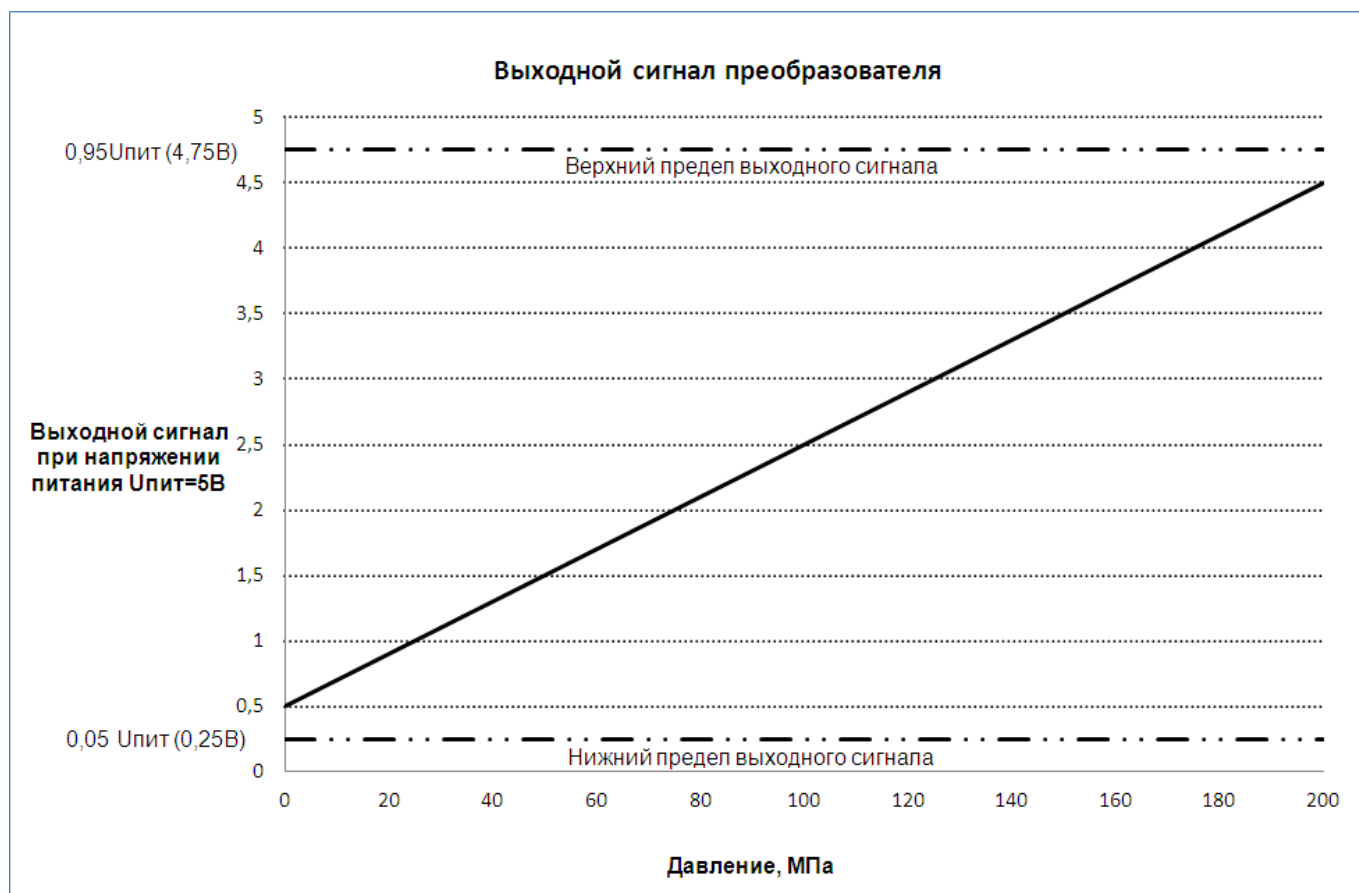


График 1.

1.2.11. Преобразователи не выходят из строя при обрыве выходной цепи преобразователей.

1.2.12. Прочность изоляции и сопротивление электрических цепей преобразователей приведены в таблице 4.

Таблица 4 – Вид и значение испытательного напряжения при проверке электрической прочности изоляции, электрическое сопротивление изоляции

Действующее значение испытательного напряжения переменного тока частотой 50 Гц практически синусоидальной формы с коэффициентом амплитуды не хуже $(1,414 \pm 0,099)$, В эфф, не менее		Нормы электрического сопротивления изоляции, МОм, не менее		
в нормальных условиях	при относительной влажности $(95 \pm 3) \%$ и температуре $(35 \pm 5) ^\circ C$	в нормальных условиях	при верхнем значении предельной рабочей температуры	при относительной влажности $(95 \pm 3) \%$ и температуре $(35 \pm 5) ^\circ C$
500	240	100	20	5

1.3. Комплектность преобразователей

1.3.1. Комплектность преобразователей приведена в таблице 5.

Таблица 5 – Комплектность преобразователей

Наименование	Обозначение	Кол., шт	Примечание
Преобразователь давления измерительный (обозначение в соответствии с исполнением)	АГБР.379.00.00-XX	1	Исполнение в соответствии с заказом
Этикетка	АГБР. 379.00.00-XX ЭТ	1	То же
Руководство по эксплуатации	АГБР. 379.00.00 РЭ	1	На 100 шт. или в один адрес

1.4. Устройство и работа преобразователей

1.4.1. Конструктивно преобразователь представляет собой корпус с измерительным блоком и электронным блоком обработки сигнала.

1.4.2. Чувствительным элементом измерительного блока (приёмника давления) является первичный преобразователь.

1.4.3. Под действием давления рабочей среды на измерительный блок (приёмник давления) на выходе первичного преобразователя появляется электрический сигнал, преобразуемый электронным блоком (электронным преобразователем сигнала) в выходной электрический ратиометрический сигнал постоянного напряжения.

1.5. Маркировка

1.5.1. На крышке преобразователей маркируются надписи в соответствии с КД:

- товарный знак или наименование предприятия-изготовителя;
- наименование и (или) тип преобразователей;
- порядковый (заводской) номер преобразователей по системе нумерации предприятия-изготовителя;
- дата изготовления.

1.5.2. Знак утверждения типа и знаки соответствия наносятся изготовителем на титульный лист этикетки типографическим способом.

1.5.3. Оттиски клейм ОТК изготовителя и поверителя ставятся в соответствующие разделы этикетки.

1.6. Упаковка

1.6.1. Упаковка преобразователей обеспечивает сохранность преобразователей при хранении и транспортировании.

1.6.2. При упаковке входное отверстие камеры измерительного блока и контакты соединителя электрического закрыты (если это предусмотрено в договоре поставки) защитными крышками, предохраняющими от загрязнения внутреннюю полость тензопреобразователя (ТП) и контакты соединителя электрического, а также от механических повреждений – резьбу присоединительного штуцера и резьбу соединителя.

1.6.3. Вместе с преобразователем в тару укладывается этикетка.

2 ИСПОЛЬЗОВАНИЕ ПО НАЗНАЧЕНИЮ

2.1 Эксплуатационные ограничения

2.1.1. Не допускается применение преобразователей для измерения давления сред, агрессивных по отношению к материалам, конструкции преобразователей, контактирующим с измеряемой средой.

2.1.2. Не допускается механическое воздействие на мембрану приемника давления со стороны полости измерительного блока.

2.1.3. При эксплуатации преобразователей необходимо исключить:

- накопление и замерзание конденсата в рабочих камерах и внутри соединительных трубопроводов (для газообразных сред);

- замерзание, кристаллизацию среды или выкристаллизовывание из неё отдельных компонентов (для жидких сред)

2.2 Подготовка преобразователей к использованию

2.2.1. При получении преобразователей необходимо осмотреть упаковку и, убедившись, что она не имеет повреждений, произвести распаковку.

2.2.2. Проверить комплектность преобразователей в соответствии с 1.3

2.2.3. Внешним осмотром следует проверить преобразователи и резьбовые соединения на отсутствие видимых повреждений.

2.2.4. Положение преобразователей при монтаже – произвольное, удобное для монтажа, демонтажа и обслуживания. Монтаж преобразователей рекомендуется производить с ориентацией соединителя электрического (разъёма) вверх.

2.2.5. После транспортирования в условиях отрицательных температур окружающей среды первое подключение преобразователей к источнику электропитания допускается после выдержки преобразователей не менее 3 часов в нормальных условиях.

2.2.6. Преобразователи подключаются к электронному блоку управления двигателем через специальный разъем жгута автомобильной проводки. Рекомендуемое сечение проводников для подключения преобразователей от 0,35 до 1,5 мм². Схема соответствия выводов преобразователей приведена в приложении В.

2.2.7. Рекомендуется выполнять линию связи в виде витой пары в экране.

2.2.8. Габаритные размеры штуцеров для подключения к магистрали давления и рекомендуемые монтажные гнезда для установки преобразователей приведены в приложении Г.

2.2.9. Перечень средств измерений (СИ) и испытательного оборудования приведён в приложении Д.

2.3 Эксплуатация преобразователей

2.3.1. Ввод преобразователей в эксплуатацию производится по документам, принятым на предприятии-потребителе.

2.3.2. При эксплуатации преобразователи должны подвергаться периодическим осмотрам. При осмотре необходимо проверить:

– прочность и герметичность линий подвода давления;

– надёжность монтажа (крепления) преобразователей;

– отсутствие обрывов или повреждения изоляции соединительных электрических линий;

Эксплуатация преобразователей с нарушением указанных требований запрещается.

2.3.3. Осмотр и устранение замеченных недостатков должны производиться при отсутствии давления в гидравлической линии, при отключенном электропитании и отсоединённой соединительной электрической линии связи.

2.3.4. Характерные неисправности и методы их устранения приведены в таблице 6.

Таблица 6 – Характерные неисправности СДВ

Неисправность	Причина	Метод устранения
1 Выходной сигнал отсутствует	Обрыв в линии нагрузки или в цепи питания	Найти и устранить обрыв
	Короткое замыкание в линии нагрузки или в цепи питания	Найти и устранить замыкание
2 Выходной сигнал нестабилен	Нарушена герметичность в линии подвода давления	Найти и устранить негерметичность
	Окислены контактные поверхности	Отключить питание. Освободить доступ к контактным поверхностям. Очистить контакты

3 ТЕХНИЧЕСКОЕ ОБСЛУЖИВАНИЕ

3.1 При выпуске с предприятия-изготовителя преобразователи настраиваются на верхний предел измерения избыточного давления, при этом нижний предел измерения избыточного давления равен нулю.

3.2 Интервал между поверками:

- 5 (пять) лет для преобразователей с цифровым выходным сигналом, аналоговым выходным сигналом и цифровой обработкой сигнала;
- периодической поверке могут не подвергаться преобразователи, находящиеся на длительном хранении (консервации).

3.3 Метрологические характеристики преобразователей в течение межповерочного интервала соответствуют документам о поверке с учётом показателей безотказности преобразователей и при условии соблюдения потребителем правил хранения, транспортирования и эксплуатации, указанных в настоящем руководстве по эксплуатации.

3.4 Поверка преобразователей осуществляется в соответствии с - «ГСИ. Преобразователи давления измерительные СДВ. Методика поверки» МП 16-221-2009, утвержденным ФГУП «УНИИМ» в марте 2009 г.

3.5 Меры безопасности

3.5.1 По способу защиты человека от поражения электрическим током преобразователи СДВ относятся к классу «III» по ГОСТ 12.2.007.0.

3.5.2 К работе с преобразователями допускаются лица, изучившие настоящее РЭ и прошедшие соответствующий инструктаж по технике безопасности, учитывающий специфику применения преобразователей на предприятии-потребителе.

3.5.3 Присоединение и отсоединение преобразователей от магистралей, подводящих давление, следует производить при отсутствии давления в магистралях и отключённом электрическом питании.

4 ТЕКУЩИЙ РЕМОНТ

4.1 Преобразователи, для которых выявлено несоответствие параметров, указанных в этикетке и 1.3 при проведении входного контроля или при эксплуатации, направляются на предприятие-изготовитель.

5 ХРАНЕНИЕ

5.1 Хранение преобразователей должно осуществляться в упакованном виде в закрытых помещениях (хранилищах).

5.2 Допускаются следующие условия хранения:

- температура воздуха от минус 50 до плюс 50 °С;

- относительная влажность воздуха до 98 % при температуре до 25 °С;

5.3 Воздух в помещении для хранения не должен содержать паров кислот, щелочей и других химически агрессивных смесей.

5.4 Условия хранения преобразователей без упаковки – «1» по ГОСТ 15150.

5.5 Консервация преобразователей должна соответствовать варианту защиты В3-10 по ГОСТ 9.014.

6 ТРАНСПОРТИРОВАНИЕ

6.1 Транспортирование в части воздействия климатических факторов внешней среды должно соответствовать группе 4 (Ж2) по ГОСТ 15150, а в части воздействия механических факторов должно соответствовать условиям Л по ГОСТ 23216.

6.2 Транспортирование должно производиться в упаковке предприятия-изготовителя. Допускается транспортировать преобразователи всеми видами наземного и водного транспорта на любые расстояния с соблюдением правил, утверждённых соответствующими транспортными ведомствами.

7 УТИЛИЗАЦИЯ

7.1 Утилизация преобразователей производится в порядке, установленном на предприятии-потребителе.

8 ГАРАНТИИ ИЗГОТОВИТЕЛЯ

8.1 Поставщик (изготовитель) гарантирует соответствие преобразователей требованиям технических условий при соблюдении потребителем условий эксплуатации (применения), транспортирования, хранения и монтажа, установленных в настоящем РЭ.

8.2 Гарантированный срок эксплуатации преобразователей 3 (три) года с момента (даты) приёма преобразователя, указанного в этикетке.

8.3 Гарантия не распространяется на преобразователи, подвергшиеся любым посторонним вмешательствам в конструкцию преобразователей или имеющих внешние повреждения.

8.4 Гарантия не распространяется на электрический соединитель, монтажные, уплотнительные, защитные и другие изделия, поставляемые с преобразователями.

8.5 Гарантийное обслуживание производится предприятием-изготовителем.

Приложение А
(обязательное)

Условное обозначение преобразователей давления измерительных

Структурная схема условного обозначения преобразователей

№ позиции	1	2	3	4	5
Пример	СДВ-	КР-	200-	В	АГБР.379.00.00 ТУ

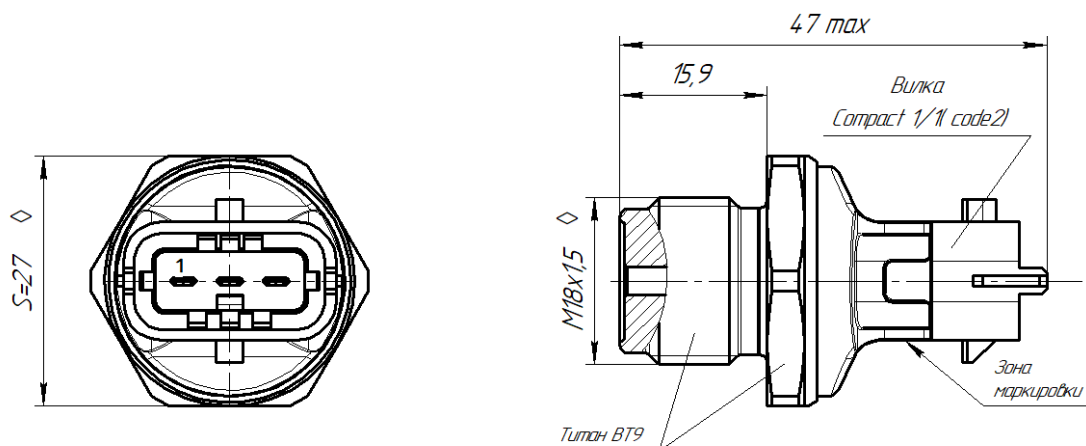
Номер позиции в обозначении	Содержание
1	Наименование сокращенное – СДВ (семейство датчиков ВИП)
2	Код специального исполнения - КР
3	Вид измеряемого давления – избыточное, верхний предел измеряемого давления (ВПИ), МПа – в соответствии с рядом по ГОСТ 22520 или в соответствии с заказом
4	Код исполнения: код соединителя электрического для соединения с внешней линией связи (таблица А.1)
5	Обозначение технических условий (ТУ)

Таблица А.1 – Код соединителя электрического для соединения с внешней линией связи

Код	Тип соединителя	Примечание
В	Compact 1.1 (code 2), 3-контактный	BOSCH
С	Вилка СНЦ132Р-4/14ВП11	

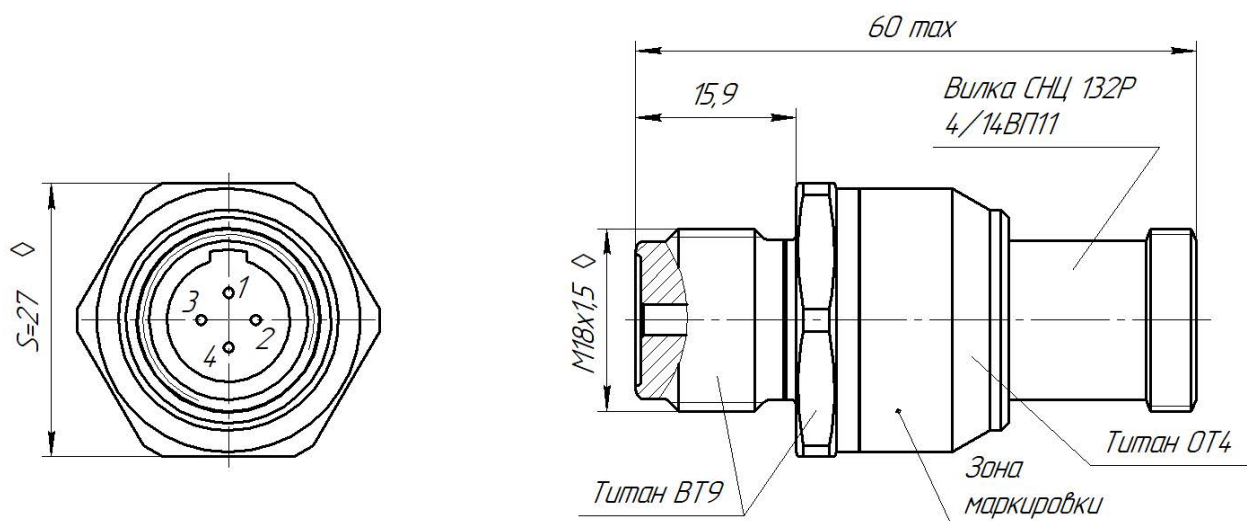
Приложение Б
(обязательное)

Габаритные чертежи преобразователей



1. Размеры для справок.
2. Преобразователей устанавливать с моментом затяжки 70 Нм.
3. Масса преобразователя не более 0,05 кг.

Рисунок Б.1 - Габаритный чертёж автомобильного преобразователя исполнения СДВ-КР-200-В АГБР.379.00.00 ТУ (с соединителем типа Compact 1.1 (code 2))



1. Размеры для справок.
2. Преобразователей устанавливать с моментом затяжки 70 Нм.
3. Масса преобразователя не более 0,05 кг.

Рисунок Б.2 - Габаритный чертёж автомобильного преобразователя исполнения СДВ-КР-200-С АГБР.379.00.00 ТУ (с соединителем - вилкой СНЦ132Р-4/14ВП11).

Приложение В
(обязательное)

Схемы подключения преобразователей

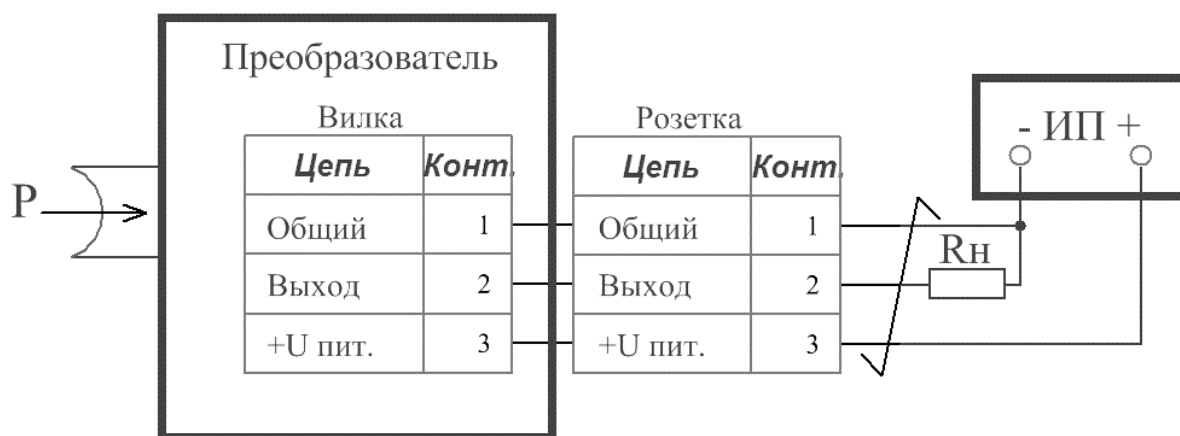


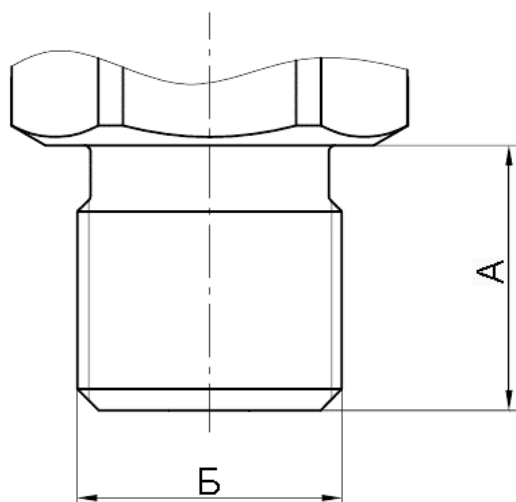
Рисунок В.1 Схема подключения преобразователя с кодом «В» выходного разъема по таблице А.1



Рисунок В.2 Схема подключения преобразователя с кодом «С» выходного разъема по таблице А.1

Приложение Г
(обязательное)

Габаритные размеры штуцеров для подключения к магистрали давления и монтажных гнезд



Б	А
M18x1,5	15,9

Приложение Д
(рекомендуемое)

Перечень средств измерения и испытательного оборудования

Наименование	Тип	Класс точности, погрешность измерения, диапазон	Кол.	Примечание
Вольтметр	В7-40	$\pm 0,12\%$ 0,01мВ – 1кВ; 0,01мкА - 2А	1	Для измерения напряжения до 1 кВ; тока до 2 А
Источник питания постоянного тока	Б5-8	$\pm 0,5\%$; от 0 до 50 В	1	
Мегаомметр	М4101 (М4103/3) ГОСТ 23706	1; от 0 до 500 В	1	С измерительным напряжением не менее 500 В
Манометр грузопоршневой	МП-2500 2 разряда ГОСТ 8291	$\pm 0,05\%$; от 0 до 220 МПа	1	Для измерения давления до 220 МПа
Вольтметр	НР 34401А	100 мВ–0,0050+0,035; 1 В–0,0040+0,0007 10 В–0,0035+0,0005		
Примечание – Допускается применение других средств измерения и испытательного оборудования с аналогичными или лучшими техническими характеристиками				